

POLAK MAŁY



Kto Ty jesteś?

Jaki znak Twój?

Gdzie Ty mieszkasz?

W jakim kraju?

Jak mieli na imię trzej bracia?

a. Lech

b. Czech

c. Rus

d. Prus

Jakiego ptaka zobaczył Lech?

a. Mowę

b. Albatrosa

c. Orła

d. Strusia

Jaką nazwę nosiła pierwsza stolica Polski?

a. Gdańsk

b. Głogów

c. Gniezno

d. Gorzów

Co oznacza kolor biały we fladze?

a. Niewinność
Polskiego
narodu

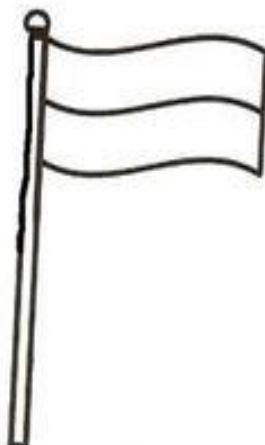
b. Czystość
intencji
polskich
żołnierzy

c. Czystość,
jaką
reprezentuje
orzeł

d. Brak Polski
na mapie
świata

Pokoloruj symbole narodowe naszego kraju, wklej brakujące litery i połącz z właściwym symbolem

Znam symbole narodowe;



godło flaga mapa

p

g d ł

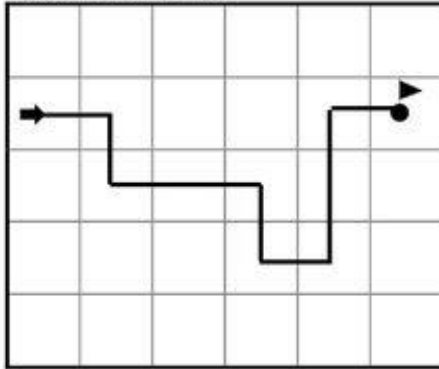
fl g

m	o	a	o	a	a	a
---	---	---	---	---	---	---

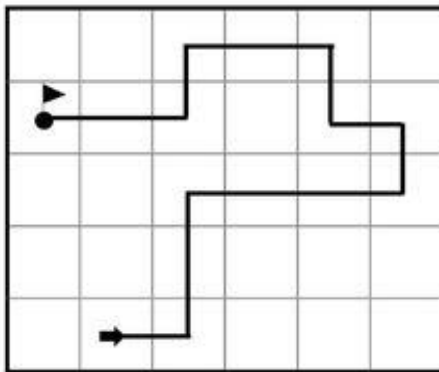
A może uda Wam się rozszyfrować zakodowane hasła. Pamiętajcie, że zaczynamy od pola ze strzałką



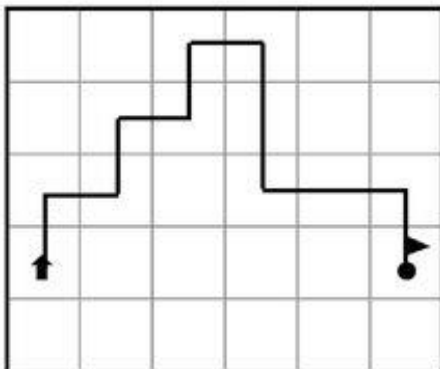
ROZKODUJ TO!



D	A	K	M	T	E
S	U	Z	D	C	E
I	K	I	E	I	P
D	Z	Y	N	N	L
U	W	P	S	L	B



G	O	D	O	R	M
Y	W	O	Z	A	N
Z	Z	D	I	O	N
B	O	A	N	I	K
U	S	T	M	B	O



B	S	A	W	K	A
R	K	W	E	O	C
M	O	D	L	S	K
S	W	G	U	T	I
C	D	E	O	K	L

www.nauczycielskiezacisze.pl
 Instagram @nauczycielskiezacisze
 Allegro użytkownik ZaciszeKG